

Утверждаю
 Заместитель генерального директора
 по производственным вопросам
 Мащенко В.В.
 «26» ИЮНЬ 2017г.

**Техническая спецификация
 комплектующих материалов для тары ТУК-44/8**

1. Комплектующие материалы (крышка, днище, прокладка и хомут) транспортные упаковочные комплекты ТУК-44/8 должны быть изготовлены в соответствии с конструкторской документацией И 65.291.00.000 СБ Контейнер-бочка V=210 литров (1) и соответствовать (Рис. 1 Крышка; Рис. 2 Хомут; Рис. 3 Днище; Рис. 4 Прокладка), Сертификату-разрешению на конструкцию упаковки и перевозку ТУК-44/8 с концентратом природного урана или танталовым концентратом RUS/318/I-96T (Rev.3), выданного Государственной корпорацией по атомной энергии «Росатом» 27.12.2016 года и действующего до 31.12.2021 года (2).
2. Потенциальный поставщик должен изготовить комплектующие материалы (крышка, днище, прокладка и хомут) транспортных упаковочных комплектов ТУК-44/8 согласно чертежи;
3. Гарантия: Потенциальный поставщик должен предоставить гарантию качества на комплектующих материалов (крышка, днище, прокладка и хомут) ТУК-44/8 - 12 (двенадцать) календарных месяцев с даты поставки соответствующей партии товара.
4. **Место поставки транспортных упаковочных комплектов ТУК-44/8:** DDP (Инкотермс 2010), склад ТОО «KSU» (Созакский район Южно-Казахстанской области). График поставки Таблице №1.

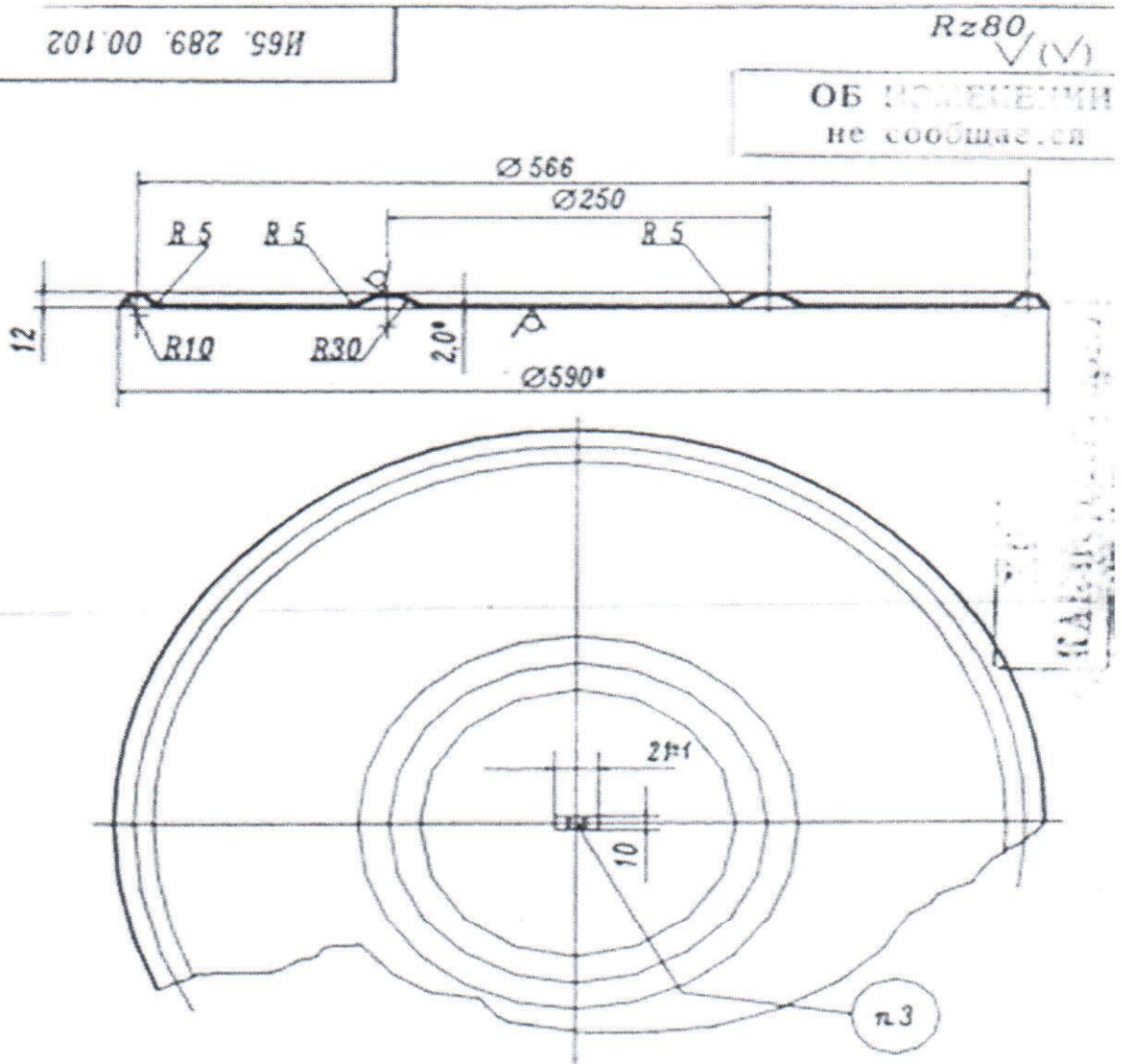
Табл. №1

| № п/п | Наименование | ед. изм | Количество и срок поставки товаров (2017г.) | |
|----------|-----------------------------------|------------|---|--------|
| | | | июль | август |
| 1 | Крышка (чертеж И65.289.00.001) | шт | 1197 | 1000 |
| 2 | Хомут (чертеж И65.289.00.200 СБ) | шт | 1197 | 1000 |
| 3 | Днище (черт еж И65.291.00.102) | шт | 1197 | 1000 |
| 4 | Прокладка (чертеж И65.289.00.002) | шт | 1197 | 1000 |

Примечание: товар поставляется самостоятельно за счет поставщика, срок поставки комплектующих материалов ТУК-44/8: поставляется ежемесячно согласно графику поставки. По вопросам обращаться с 14 до 16 часов ежедневно, кроме выходных дней, в ТОО «K-SU» в ОМТСиК по тел: 8-7272-448176+40066,40190

Рис. 1. Крышка И65.289.00.001

Материалы: - лист 2,0 ГОСТ 19903-74, 08кп ГОСТ 9045-80
 - размер h14; t2/2
 - масса 4,8 кг



1. *Размеры для справок
2. h14; ±t₁/2
3. Маркировать ударным способом: индивидуальный номер, дату изготовления. Шрифт №5мм по ГОСТ 26 020-80.

| | | | |
|----------|----------|----------|---------------|
| Изм. № | Изд. № | Губ. | Поруч. и дата |
| 253 | 19 | 19 | 19 |
| Изм. № | Изд. № | Губ. | Поруч. и дата |
| | | | |
| И.контр. | И.контр. | И.контр. | И.контр. |
| Утв. | Утв. | Утв. | Утв. |

И65. 289. 00. 001

| И.контр. | И.контр. | И.контр. | И.контр. | Лист | Масса | Масштаб |
|----------|----------|----------|----------|--------|--|---------|
| | | | | Крышка | 4,8 | 1:4 |
| | | | | Лист | Листов 1 | |
| | | | | Лист | УПКИ ОАО УМЗ | |
| | | | | Лист | 2,0 ГОСТ 19903-74 08кп ГОСТ 9045-80 | |

Рис. 2. Хомут И65.289.00.200 СБ

Детали и материалы:

Обруч: - лист ст. 3, лист 3,0 мм ГОСТ 19903-74,
 - размер (развертка) 40h14 x 1825h14 мм
 - масса 1,80 кг

Ухо: - круг Ø 30мм ГОСТ 2590-88, ст.3 ГОСТ 535-89
 - масса 0,07 кг

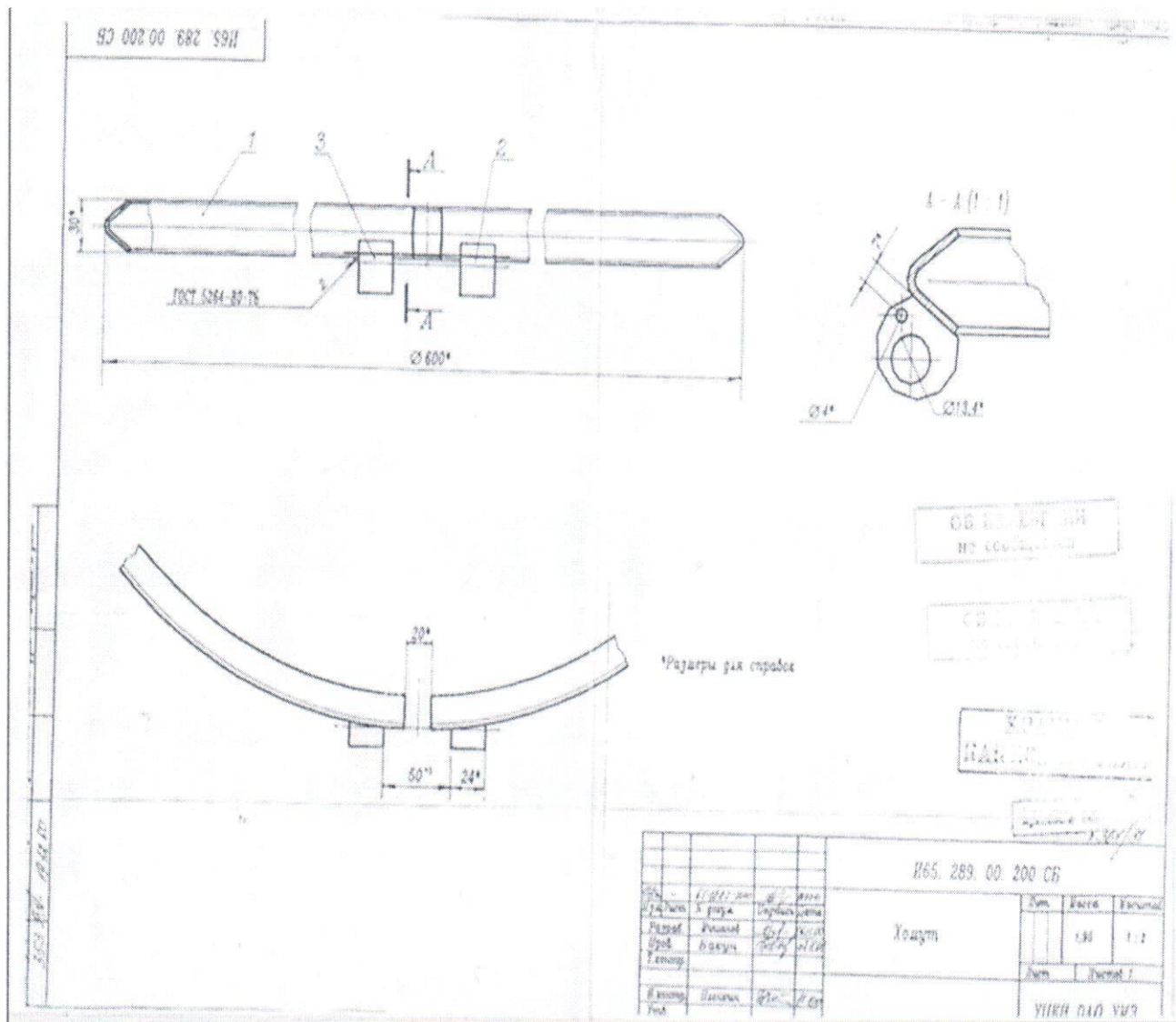


Рис. 3. Днище И65.291.00.102

- Материалы: - лист 2,0 ГОСТ 19903-74
 - размер h14, $\pm t$ 2/2
 - масса 4,2 кг

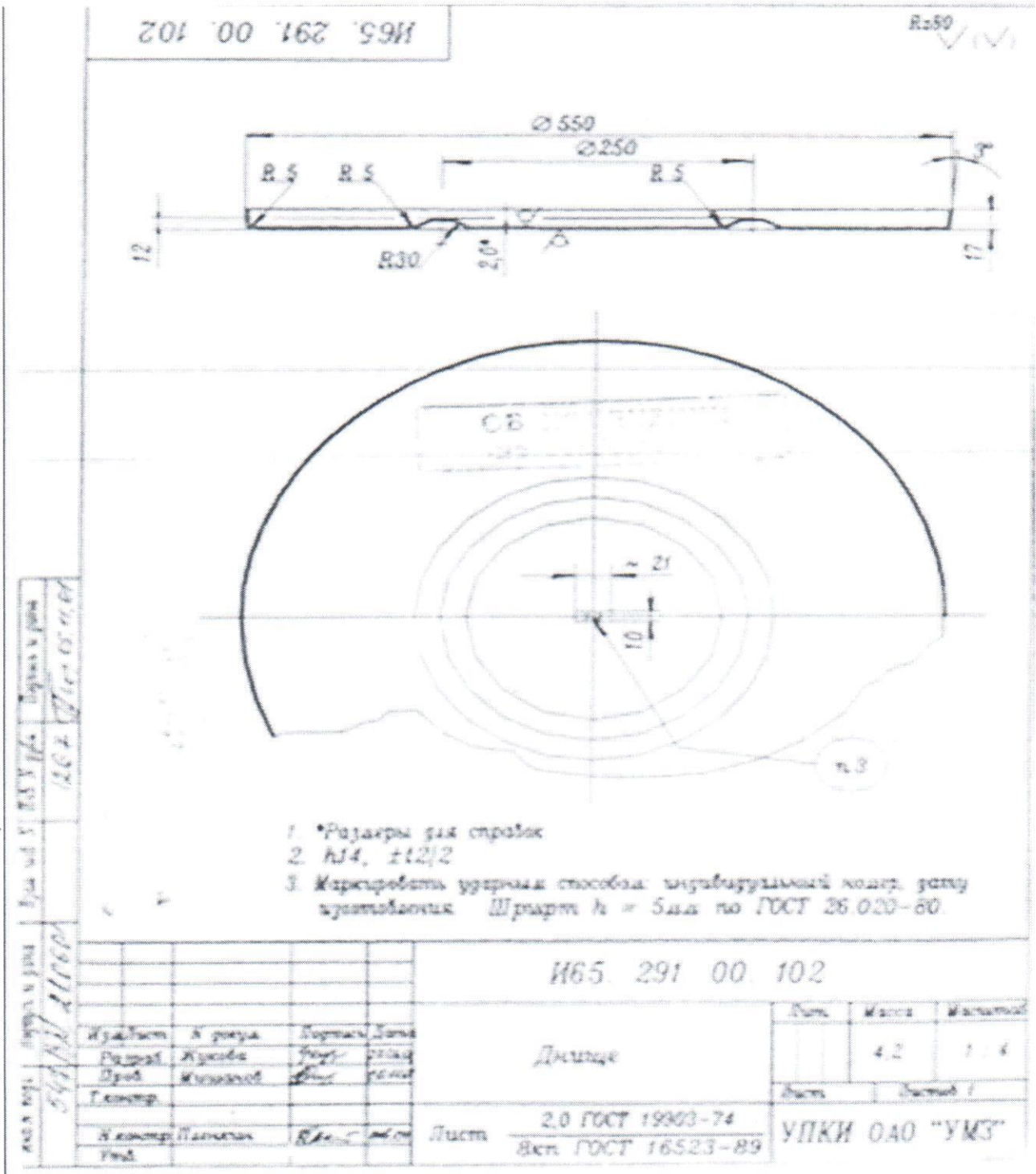


Рис. 4. Прокладка И65.289.00.002

- Материалы: - резина ИРП-1078А ТУ 38 105 1082-76
 - допускается замена материала на резину марок:
 ИРП-1347; 2566 по ТУ 38 105 1082-76
 - масса 0,38 кг

